

Buchstaben-Verbindungen:

Buchstabe	Buchse 7	Farbe
a1	BZ	gelb
a2	BY	blau
a3	BX	grün
a4	BU	gelb
a5	BT	blau
a6	BS	grün
a7	BP	grau
a8	BQ	weiß
a9	BJ	grau
b1	BH	grün
b2	BG	weiß
b3	BF	grau
b4	BC	grün
b5	BB	grün
b6	BA	weiß

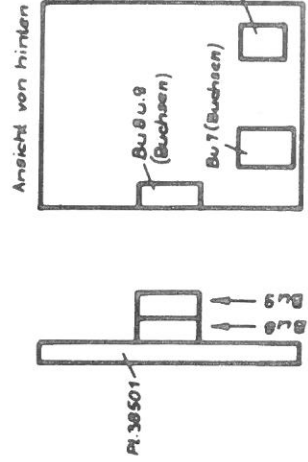
Buchstabe	Buchse 6	Farbe
b0	P	gelb
c0	S	orange

Buchstabe	Buchse 6	Farbe
a0	A	rot
b0	C	blau

Buchstabe	Buchse 7	Farbe
a1	AZ	gelb
a2	AY	violett
a3	AX	blau
a4	AV	brown
a5	AW	rosa
a6	AU	weiß
a7	AT	grün
b1	AM	gelb
b2	AL	violett
b3	AK	blau
b4	AJ	brown
b5	AH	rosa
b6	AF	weiß
b7	AE	grün

Buchstabe	Buchse 7	Farbe
c1	x	gelb
c2	y	violett
c3	z	blau
c4	w	brown
c5	v	rosa
c6	u	weiß
c7	l	grün
c8	g	weiß

Buchse 8 u. 9 : Tuchel, 30-polig
 Buchse 7 : AMP, 20-polig
 Buchse 6 : AMP, 20-polig



nicht bez. Buchsen = weiß

Alle Pot. = Micropot: 2 ± 3%
 Lin: 10,25%
 Typ P 2151 B (3)
 (Amph. - Tuchel - Electronics)

Vertrieb	Modell Nr.	Bestell	23.170	Gründe	Dr. Ing. Paul E. Klein	Passo Nr.
	Lager Nr.	Geprüft			P E II	
Potentiometer						
Fs 38501-01-01						

Arbeitsstoff	Modell Nr.	Gezeichnet	14.11.65	Lagezahl		Arbeits Nr.
	Lager Nr.	Geprüft				Dr. Ing. Paul E. Klein
						P E K

Durchgehende Verbindungen:

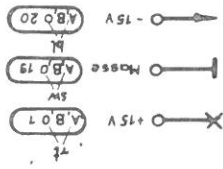
Buchse 12	Buchse 10	Farbe
a 1	a 1	gelb
a 2	a 2	blau
a 3	a 3	blau
a 4	a 4	grün
a 5	a 5	gelb
a 6	a 6	grün
a 7	a 7	blau
a 8	a 8	grün
a 9	a 9	weiß
b 1	b 1	grün
b 2	b 2	grün
b 3	b 3	weiß
b 4	b 4	grün
b 5	b 5	grün
b 6	b 6	weiß

Buchse 12 Buchse 11 Farbe

a 0	a 0	rot
b 0	b 0	blau

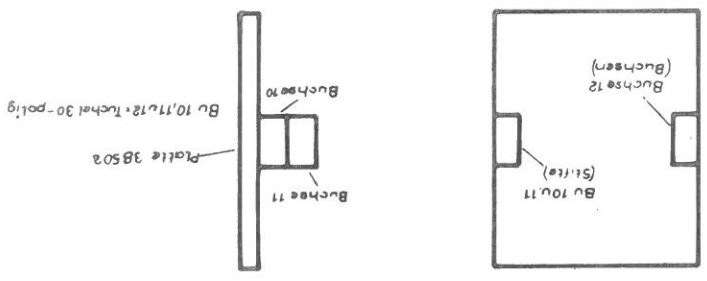
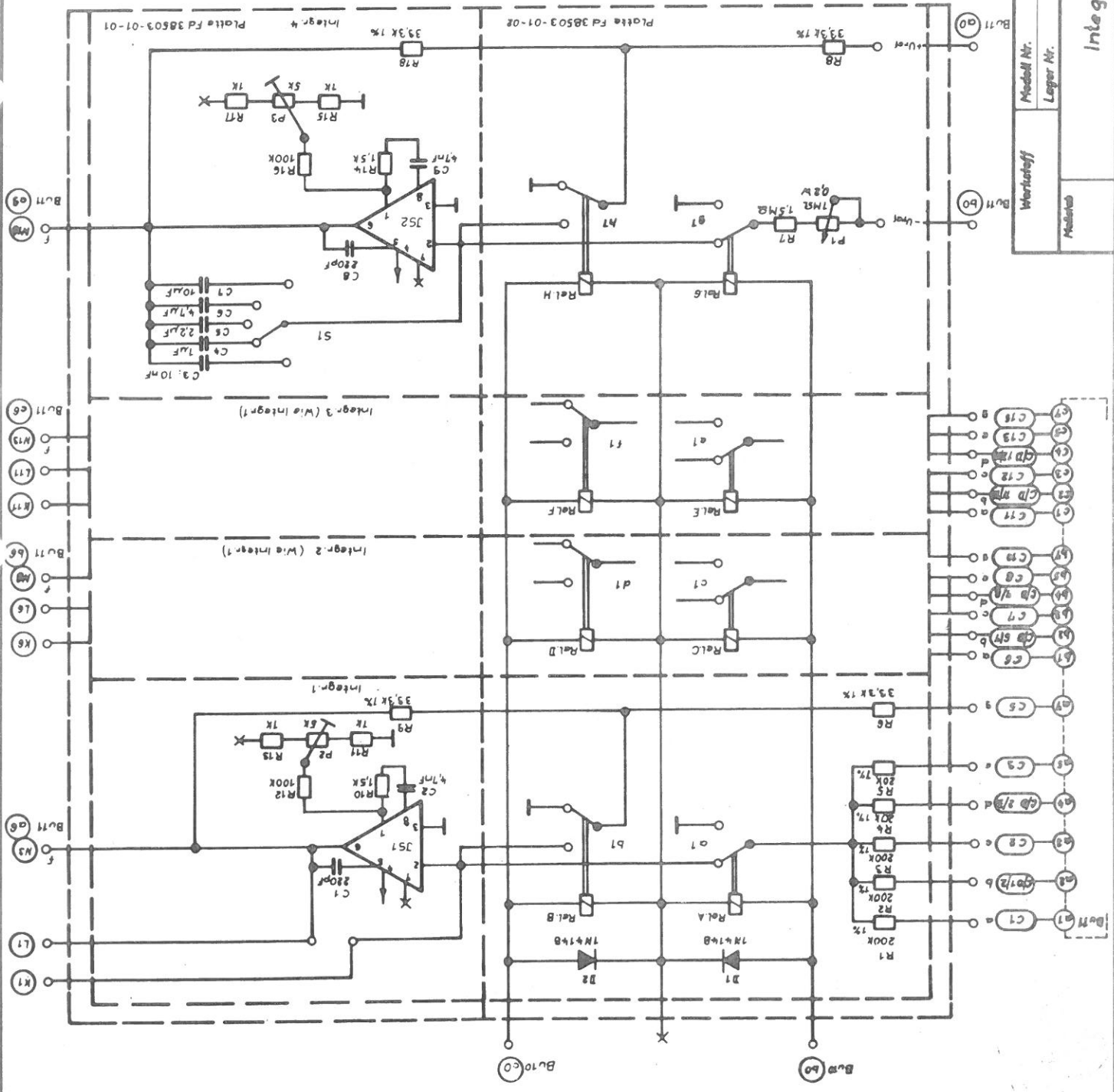
Rel A-H = Reed-Relais
 Typ 002-1H 77-18V
 Klein-Rel. (Sommer)

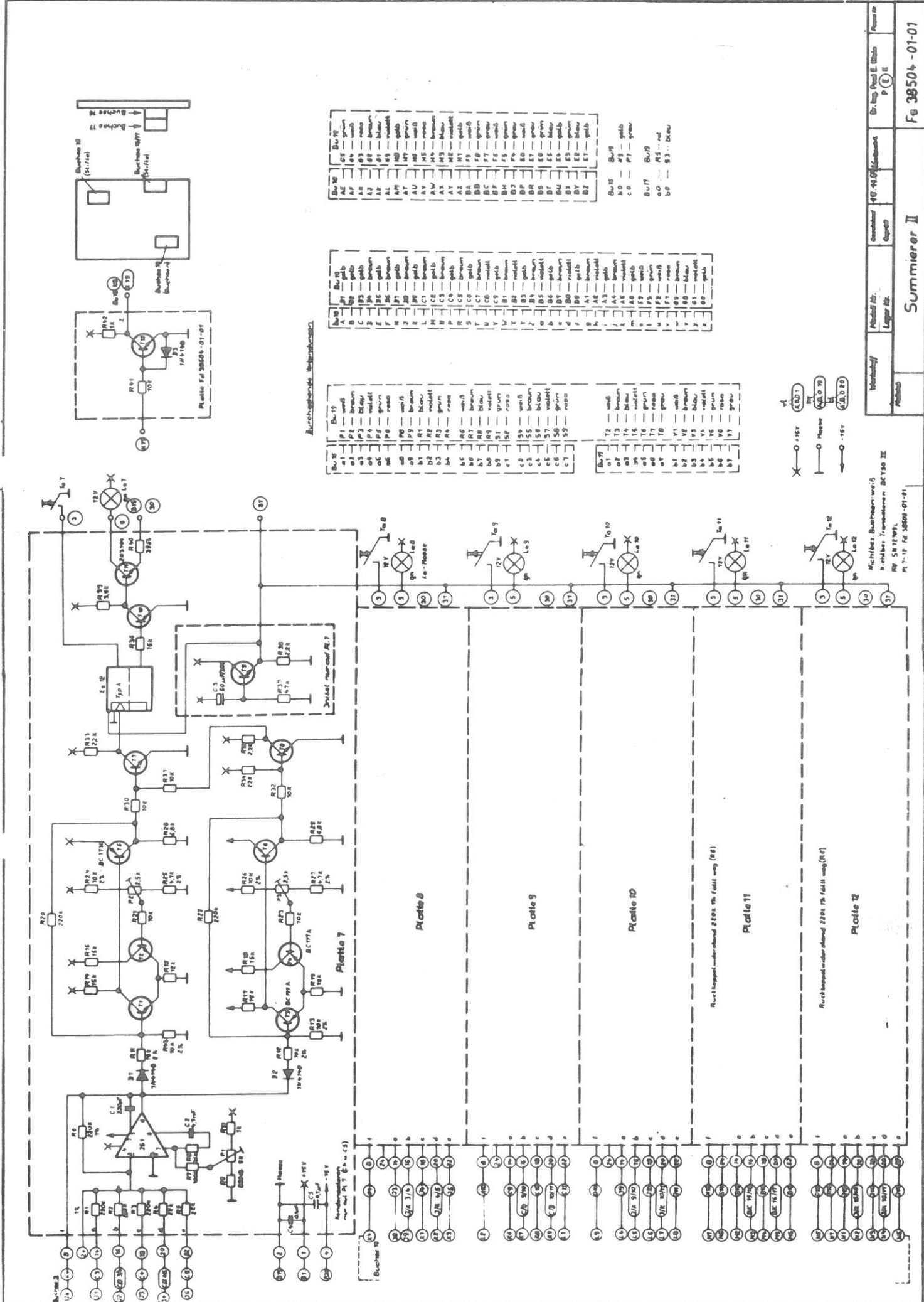
nichtbez. Buchsen: weiß



alle Relais sind in Ruhestellung gezeichnet

Pl. U.S.T. befinden sich außerhalb der gedruckten Platten
 RV: SM 72 709L



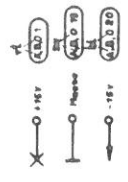


Auswahltablette: Buchstabenkombi.

Bu 10	AZ	05	grün
	AF	04	weiß
	AG	03	blau
	AE	02	braun
	AD	01	blau
	AL	00	rot
	AM	00	gelb
	AT	00	grün
	AU	00	weiß
	AV	00	rot
	AW	00	braun
	AX	00	blau
	AY	00	weiß
	AZ	00	rot
	BA	00	gelb
	BB	00	grün
	BC	00	weiß
	BD	00	rot
	BE	00	blau
	BF	00	weiß
	BG	00	rot
	BH	00	grün
	BI	00	weiß
	BJ	00	rot
	BK	00	blau
	BL	00	weiß
	BM	00	rot
	BN	00	grün
	BO	00	weiß
	BP	00	rot
	BQ	00	blau
	BR	00	weiß
	BS	00	rot
	BT	00	grün
	BV	00	weiß
	BW	00	rot
	BX	00	blau
	BY	00	weiß
	BZ	00	rot

Bu 19	A1	braun
	A2	rot
	A3	weiß
	A4	blau
	A5	rot
	A6	weiß
	A7	blau
	A8	rot
	A9	weiß
	A0	blau
	A1	rot
	A2	weiß
	A3	blau
	A4	rot
	A5	weiß
	A6	blau
	A7	rot
	A8	weiß
	A9	blau
	A0	rot

Bu 19	T2	weiß
	T3	braun
	T4	blau
	T5	rot
	T6	weiß
	T7	blau
	T8	rot
	T9	weiß
	T0	blau
	T1	rot
	T2	weiß
	T3	braun
	T4	blau
	T5	rot
	T6	weiß
	T7	blau
	T8	rot
	T9	weiß
	T0	blau
	T1	rot



Hersteller	Platte Nr.	Gezeichnet	Prüfer	Platte Nr.
	Legende	48 94 07	P. E. II	F 38504-01-01

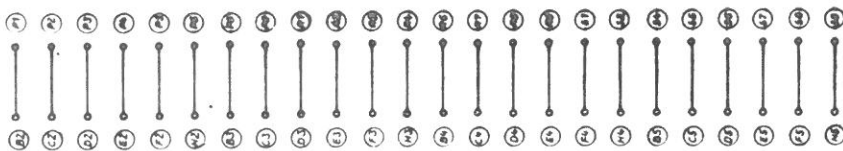
Platte 6
Platte 7
Platte 8
Platte 9
Platte 10
Platte 11
Platte 12

Fluchtkapazität 220nF / 50V (R4)
Fluchtkapazität 220nF / 50V (R4)

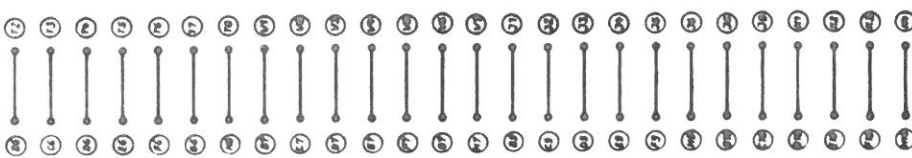
Platte 6
Platte 7
Platte 8
Platte 9
Platte 10
Platte 11
Platte 12

Platte 6
Platte 7
Platte 8
Platte 9
Platte 10
Platte 11
Platte 12

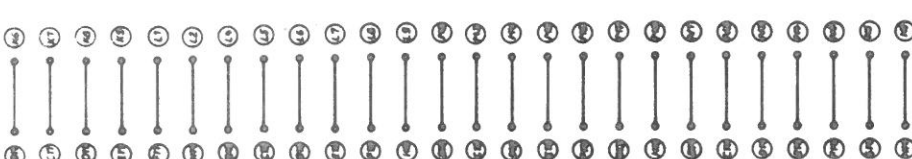
Buchse 20 versehen
mit Strömungskontakten



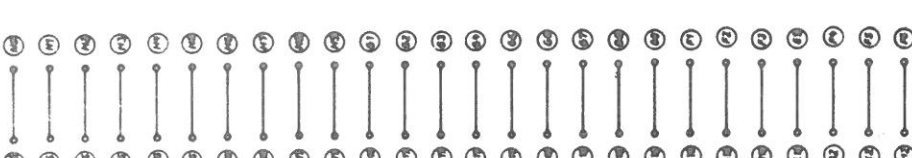
Buchse 20



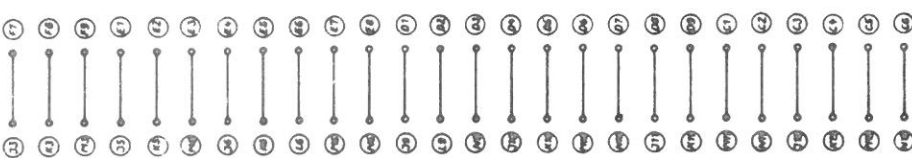
Buchse 20



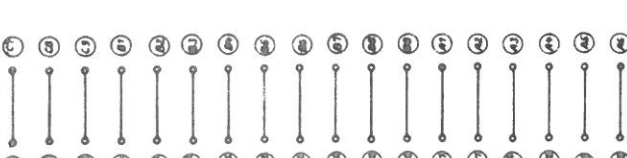
Buchse 20



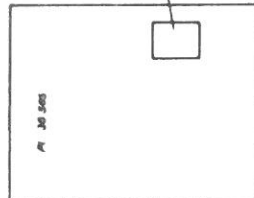
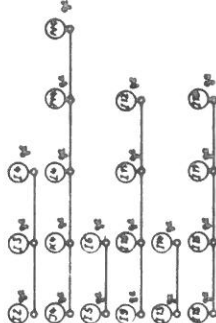
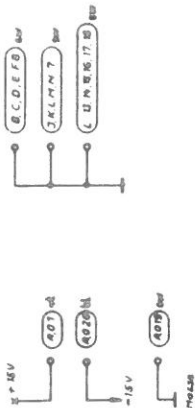
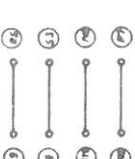
Buchse 20



Buchse 20



Buchse 20

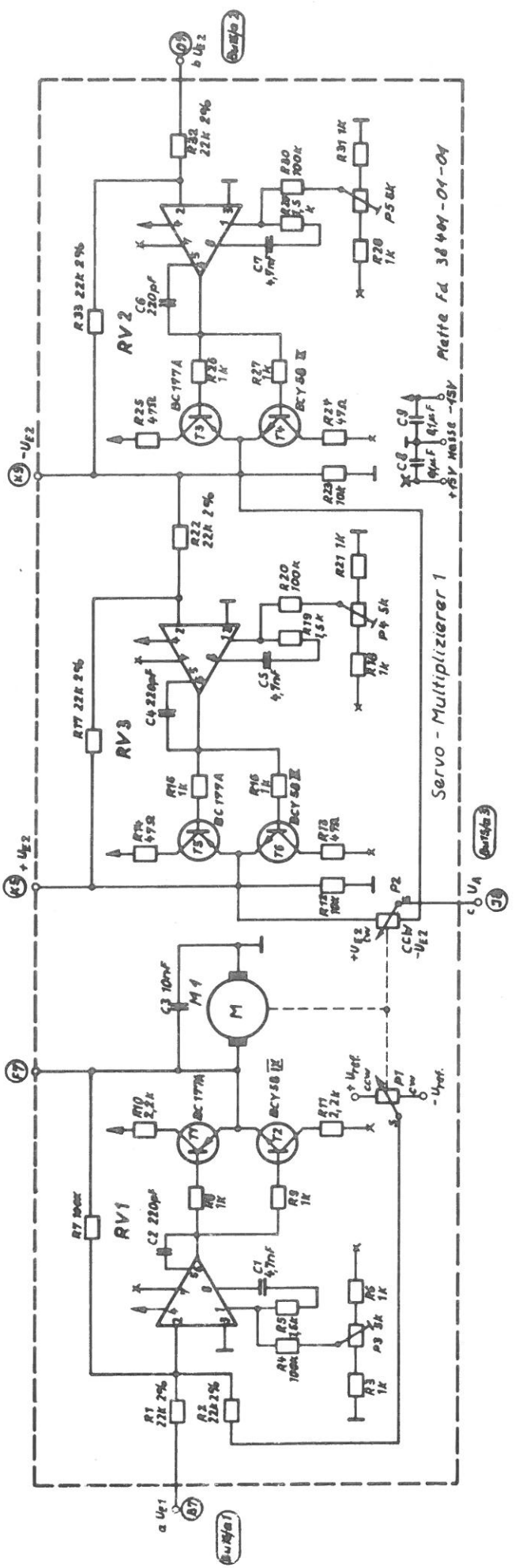


Buchse 20
versehen mit Strömungskontakten

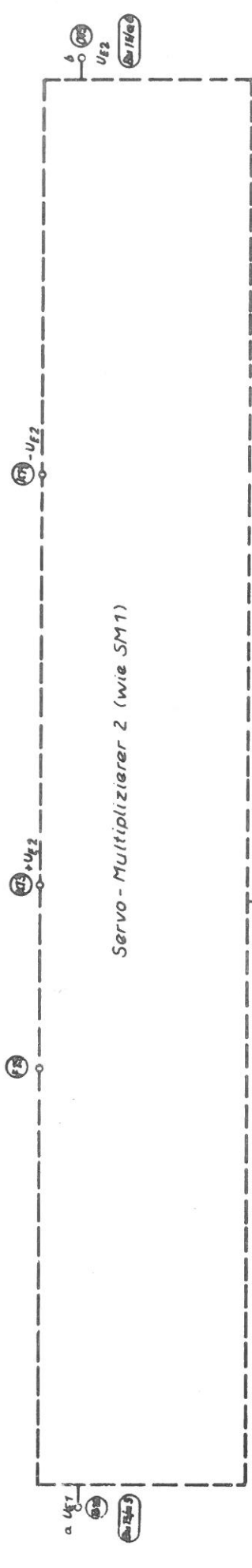
ANSICHT VON ANTIEN

nichtelektronische Buchse von 20

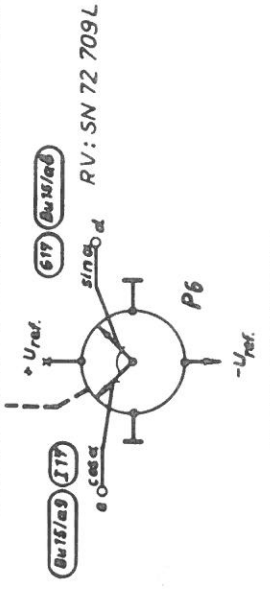
Hersteller	Modell Nr.	Bestell Nr.	Dr. Ing. Paul E. Müller	Platz Nr.
	Legende Nr.	26 11 69	Zür	P (E) II
Programmierfeld			Fs 38506-01-01	



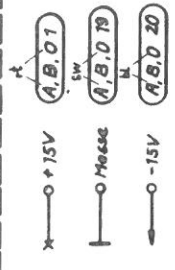
Servo - Multiplizierer 1



Servo - Multiplizierer 2 (wie SM1)



Sin.-cos. Potentiometer



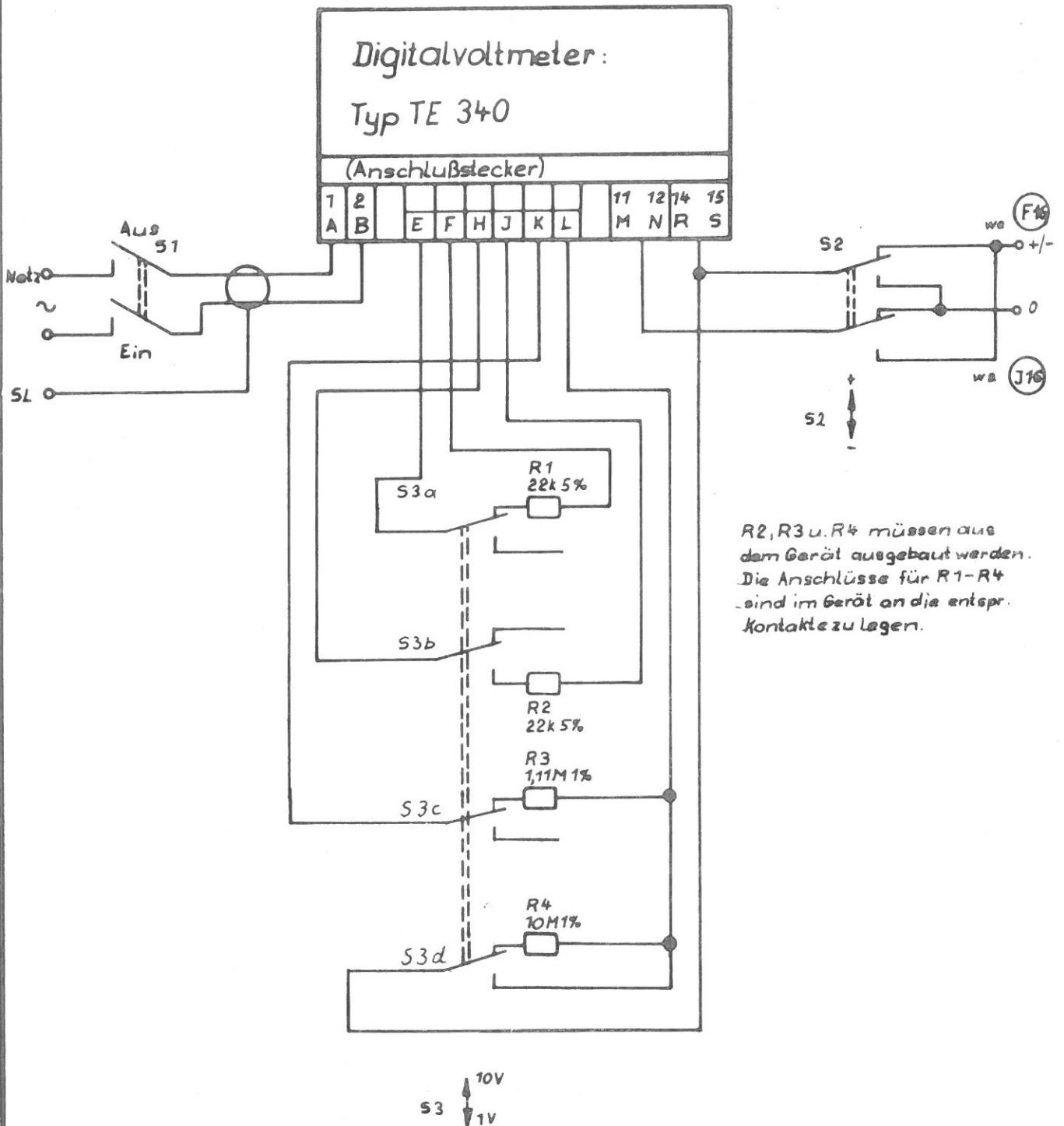
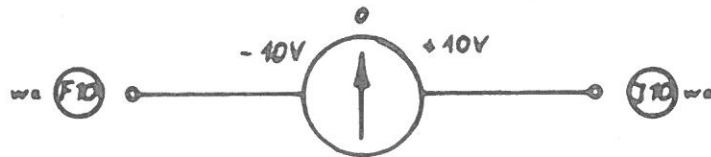
Buchse 15 = Tuchschrägschalter 30-polig (Sk1770)

nicht bez. Buchsen sind weiß

Hersteller	Modell Nr.	Gezeichnet	Dr. Ing. Paul E. Klein	Pass Nr.
	Lager Nr.	Geprüft	P (E) K	

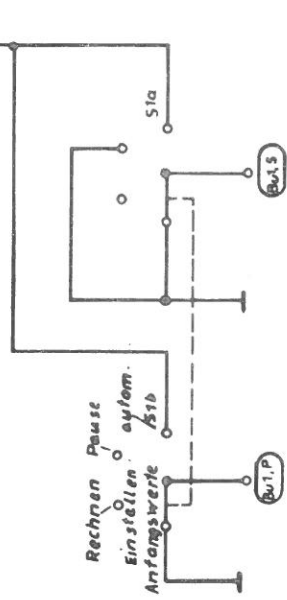
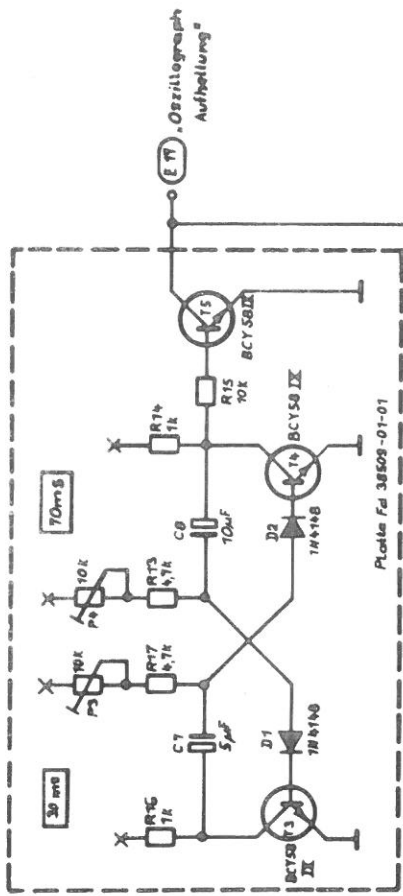
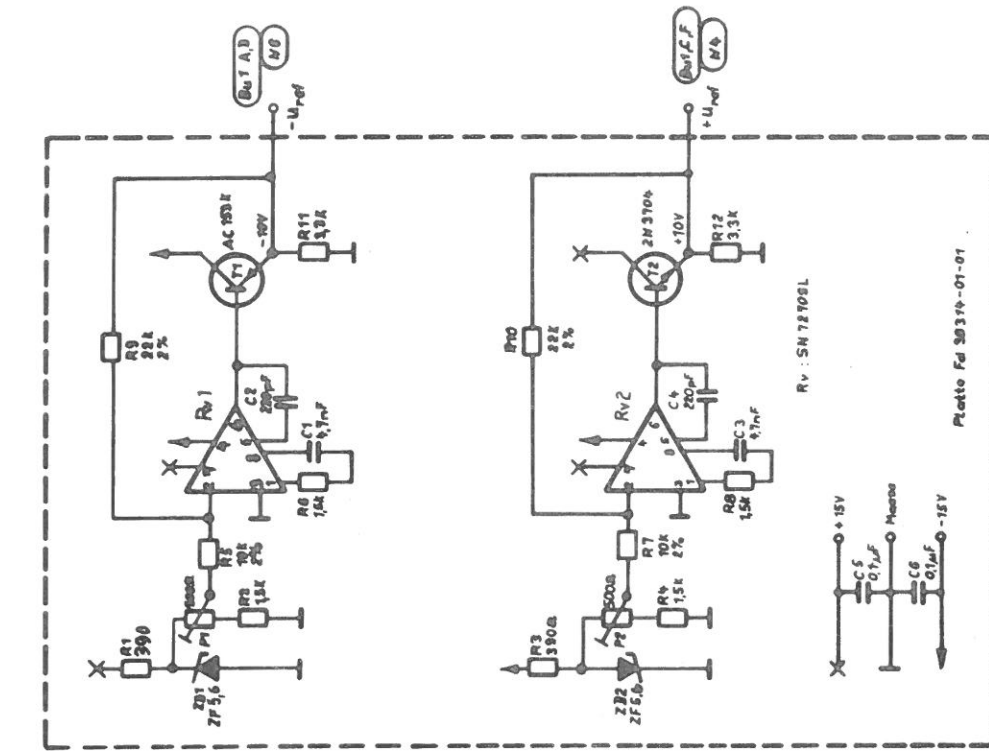
Servo - Multiplizierer

Fs 38507 - 01-01



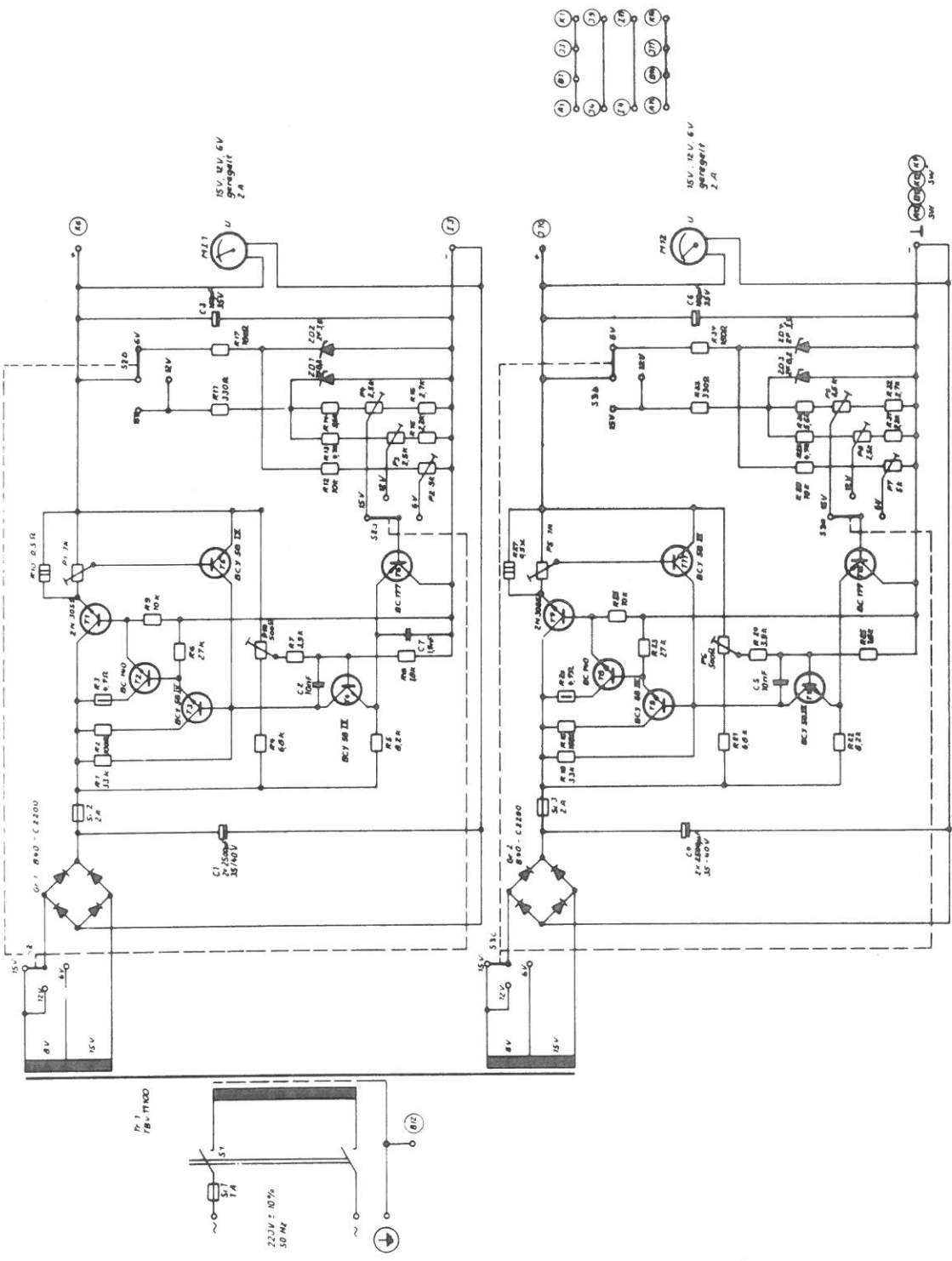
R2, R3 u. R4 müssen aus dem Gerät ausgebaut werden. Die Anschlüsse für R1-R4 sind im Gerät an die entspr. Kontakte zu legen.

Werkstoff	Modell Nr.	Gezeichnet	28.1.70	Krause	Dr. Ing. Paul E. Klein P E K	Paus Nr.
	Lager Nr.	Geprüft		<i>[Signature]</i>		
Meßstab	Meßinstrument				Fs 38508-01-01	



Buchse 1: AMP, 30-polig
nicht bez. Buchsen weiß

Werkstoff	Modell Nr.	Gezeichnet	Br. Ing. Paul E. Klein	Platten Nr.
Material	Lager Nr.	Geprüft	P. E. K.	
			10-11-68/Anlage	Fs 38509-01-01
Bedienung und Steuerung				



TYPENBEZ. BUCHSEN: WEIß
 2 = geschaltete Platte Ad 10095-01-01

Werkstoff	Material Nr.	Gezeichnet	6.10.60	Umschrieben	Dr. Ing. Paul E. Hilde	Prüfer
Radio	Lager Nr.	Geplant	7. 1/2. 61	Prüf.	P. E. H.	

1:1 für A3 u. A4 gezeichnet

Stromversorgung

FS 35 013 - 01-01